

## Heladas Dispensador de crema helada con 2 recipientes

ARTÍCULO # \_\_\_\_\_

MODELO # \_\_\_\_\_

NOMBRE # \_\_\_\_\_

SIS # \_\_\_\_\_

AIA # \_\_\_\_\_



560022 (NINA2)

Dispensador de crema helada con 2 recipientes de 2 L

560023 (NINA2ITNK)

Dispensador de crema helada con 2 recipientes con aislamiento de 2 L

### Descripción

#### Artículo No. \_\_\_\_\_

Minidispensador para cremas frías y sorbetes con 2 depósitos de 2 L de producto elaborado. El pequeño volumen del depósito implica mayor frecuencia de renovación y frescura del producto. Bastidor de plástico especial resistente al fuego formado por ABS y policarbonato, paneles laterales de acero. Funciona con sistema de enfriamiento por aire.

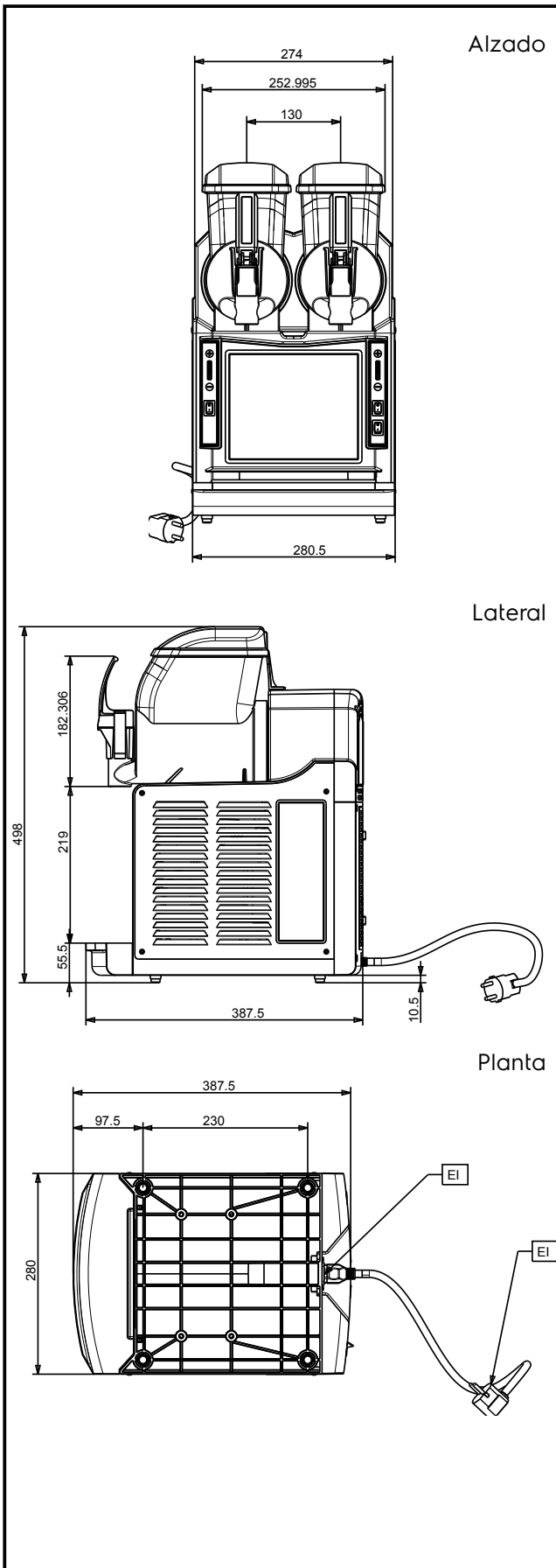
### Características técnicas

- Minidispensador para cremas frías y sorbetes.
- Ideal para espacios reducidos y salas pequeñas; perfecto para temporada baja, cuando hay poca demanda de productos congelados.
- El pequeño volumen del depósito implica mayor frecuencia de renovación y frescura del producto.
- [NOT TRANSLATED]
- Temperatura ajustable entre  $-3^{\circ}\text{C}$  y  $-6^{\circ}\text{C}$ .

### Construcción

- Bastidor de plástico especial resistente al fuego formado por ABS y policarbonato, paneles laterales de acero.
- Funciona con sistema de enfriamiento por aire.

Aprobación: \_\_\_\_\_



## Eléctrico

### Suministro de voltaje

560022 (NINA2) 220-240 V/1 ph/50 Hz

560023 (NINA2ITNK) 220-240 V/1 ph/50 Hz

Potencia eléctrica max.: 0.5 kW

## Info

Dimensiones externas, ancho 281 mm

Dimensiones externas, fondo 391 mm

Dimensiones externas, alto 498 mm

Peso neto 26 kg

## Sostenibilidad

Tipo de refrigerante: R452A